

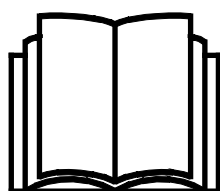
AVANT®

Manual de operador para acessório



Caçamba de garra para demolição

Número de produto	900 mm	A441014
	1050 mm	A37465
	1300 mm	A37535



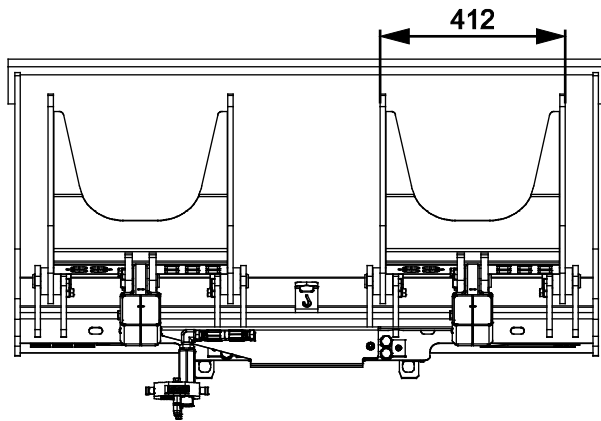
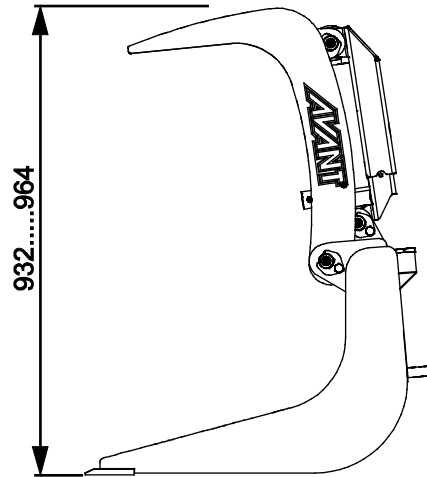
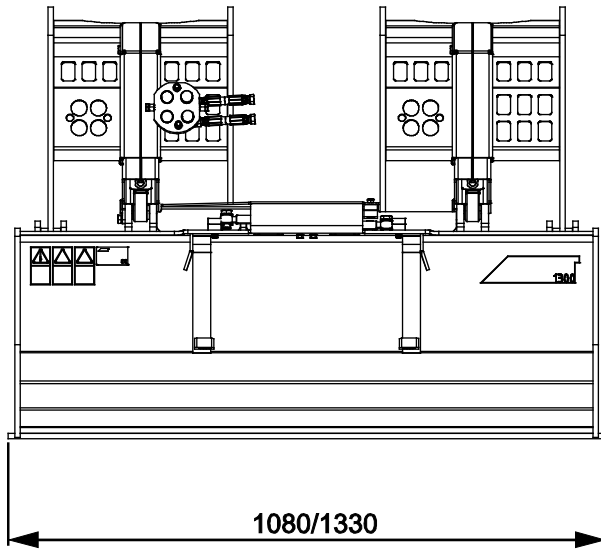
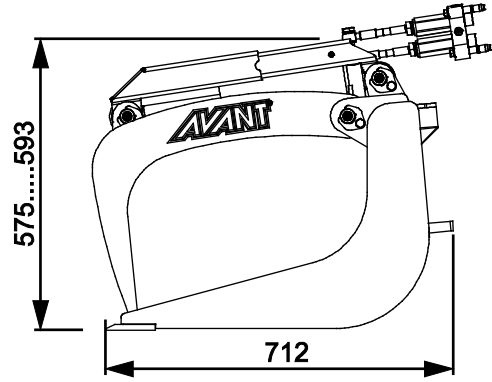
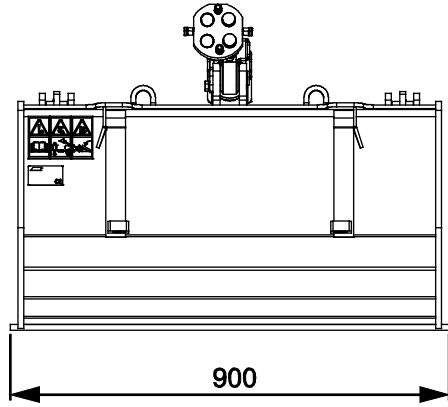
Leia este manual cuidadosamente antes de utilizar o equipamento e siga todas as instruções.

Guarde este manual para referência futura.

Manufacturer:

AVANT®
AVANT TECNO OY
e-mail: sales@avanttecno.com

Ylötie I
33470 YLÖJÄRVI
FINLAND
Tel. +358 3 347 8800
Fax +358 3 348 5511



ÍNDICE

1. PREFÁCIO	4
Símbolos de aviso utilizados neste manual	5
2. OBJETIVO DE UTILIZAÇÃO	6
3. INSTRUÇÕES DE SEGURANÇA PARA UTILIZAR O ACESSÓRIO	7
3.1 Equipamento de proteção pessoal	9
3.2 Procedimento de desligar seguro.	10
4. ESPECIFICAÇÕES TÉCNICAS	11
4.1 Etiquetas de segurança e principais componentes do acessório	11
5. ANEXAR O ACESSÓRIO	13
5.1 Conectar e desconectar as mangueiras hidráulicas	15
6. INSTRUÇÕES DE UTILIZAÇÃO	17
6.1 Verificações antes da utilização	18
6.1.1 Qualificação do operador	18
6.2 Operar o balde de garra de demolição	19
6.3 Operar a garra	20
6.3.1 Controlo de garras duplas	21
6.4 Utilizar um balde	22
6.5 Posição de transporte	23
6.6 Manuseamento de material	23
6.7 Armazenar o acessório	24
7. MANUTENÇÃO E SERVIÇO	25
7.1 Inspeção dos componentes hidráulicos	25
7.2 Inspeção de estruturas de metal	26
7.3 Limpeza do acessório	26
7.4 Lubrificação	27
8. TERMOS DE GARANTIA	28

I. Prefácio

A Avant Tecno Oy gostaria de agradecer a sua aquisição deste acessório para o seu carregador Avant. Foi criado e fabricado com base em anos de experiência no fabrico e desenvolvimento de produto. Ao se familiarizar com este manual e ao seguir as instruções, comprova a sua segurança e assegura uma operação adequada e uma longa vida de serviço do equipamento. Leia as instruções cuidadosamente antes de começar a utilizar o equipamento ou a realizar a manutenção.

O objetivo deste manual é ajudá-lo a:

- Operar o equipamento de forma segura e eficiente
- Observar e evitar quaisquer situações de perigo
- Manter o equipamento intacto e assegurar uma longa vida de serviço

Com estas instruções, mesmo um usuário experiente poderá utilizar o acessório e o carregador de forma segura. O manual inclui instruções importantes também para operadores AVANT experientes. Certifique-se de que todas as pessoas que utilizam o carregador receberam a orientação adequada e estão familiarizados com o manual do carregador, cada acessório que é utilizado e todas as instruções de segurança antes de utilizar o equipamento. A utilização do equipamento para outros propósitos ou a utilização sob qualquer outra forma que não a descrita neste manual é proibida. Tenha este manual à mão durante toda a vida de serviço do equipamento. Se vender ou transferir o equipamento, certifique-se de que entrega este manual ao novo proprietário. Se o manual se perder ou danificar, poderá pedir um novo ao seu vendedor Avant ou ao fabricante.

Para além das instruções de segurança incluídas neste manual, deverá ter em conta todas as regulamentações de segurança no trabalho, legislação local e outras regulamentações relativamente à utilização do equipamento. Particularmente as regulamentações que dizem respeito à utilização do equipamento em áreas de estradas públicas que devem ser tidas em consideração. Contacte o seu revendedor Avant para mais informações sobre os requisitos locais antes de operar o carregador em áreas viárias.

Contacte o seu revendedor AVANT quanto a quaisquer questões, serviço, peças suplentes ou sobre quaisquer problemas que possam ocorrer com a operação da sua máquina.

Este manual é uma tradução das instruções originais em Inglês. Devido ao desenvolvimento contínuo de produto, alguns dos detalhes indicados neste manual poderão diferir do seu equipamento. As imagens retratam ainda o equipamento opcional ou as características que não estão atualmente disponíveis. Reservamo-nos o direito de alterar os conteúdos do manual sem aviso prévio. Copyright © 2020 Avant Tecno Oy. Todos os direitos reservados.

Símbolos de aviso utilizados neste manual

Os símbolos de aviso seguintes são utilizados neste manual. Indicam fatores que deverão ser tidos em conta para reduzir o risco de lesões físicas ou danos materiais:



AVISO SÍMBOLO DE ALERTA DE SEGURANÇA

Este símbolo significa: “**Aviso, tenha cuidado! A sua segurança está em risco!**”

Leia cuidadosamente a mensagem que se segue, avisa de um perigo imediato que poderia causar graves lesões físicas.

O símbolo de alerta de segurança por si só é uma declaração de segurança indica mensagens de segurança importantes neste Manual. É utilizado para chamar a atenção para as instruções que envolvem a sua segurança pessoal ou a segurança dos outros. Quando vir este símbolo, fique alerta, a sua segurança está em risco, leia cuidadosamente a mensagem que se segue e informe outros operadores.

PERIGO

Esta palavra-sinal indica uma situação de perigo que, se não for evitada, irá causar a morte ou lesões graves.

AVISO

Esta palavra-sinal indica uma situação potencialmente perigosa que, se não for evitada, irá lesões graves ou morte.

CUIDADO

Esta palavra-sinal é utilizada quando pequenas lesões poderiam ocorrer se as instruções não forem seguidas adequadamente.

NOTA

Esta palavra de sinalização indica informações quanto à operação e à manutenção corretas do equipamento.

Qualquer falha em observar as instruções que acompanham o símbolo poderá levar a falha no equipamento ou outros danos materiais.

2. Objetivo de utilização

O balde de garra de demolição AVANT é um acessório que foi criado e fabricado para ser utilizado com os carregadores compactos AVANT que são indicados na Tabela 1. O balde de garra de demolição combina um balde normal e uma garra hidráulica tornando-o num balde versátil para muitas tarefas diferentes.

O balde robusto serve principalmente para transportar objetos soltos e irregulares ou materiais, onde a garra, ou garras hidráulicas fazem um trabalho mais eficiente. O balde de garra de demolição é uma ferramenta especialmente prática para todos os trabalhos de demolição, limpeza e construção. O balde também pode ser utilizado para outras tarefas de recolha de material e transporte. Juntamente com um carregador Avant e outros acessórios de demolição e construção para carregadores Avant, o balde de garra de raiz é uma ferramenta duradoura e excelente para condições difíceis.

As garras do balde possibilitam agarrar material ao longo da largura do balde. O balde hidráulicamente operado é controlado a partir do assento do motorista do carregado com o sistema de controle hidráulico auxiliar do carregador. Os componentes hidráulicos no balde são cobertos para proteção contra danos em tarefas exigentes. O balde não deve ser utilizado quando os seus cilindros ou peças hidráulicas estiverem submersas em água. O balde não serve para transportar pessoas ou para ser utilizado como plataforma de trabalho mesmo de forma temporária. As garras do balde não servem para outros propósitos que não sejam agarrar e segurar material no balde. Nunca conecte ou ligue quaisquer cordas, correias, ou similares às garras.

O balde de garra de demolição não foi criado para qualquer utilização além da que é especificado e não deve ser utilizado para qualquer outro propósito que vá além do indicado.

O acessório foi criado para exigir o mínimo de manutenção possível. O operador consegue realizar tarefas de manutenção regulares. Todo o trabalho de reparação não pode ser realizado pelo operador e as operações de manutenção e reparação exigentes devem ser deixadas para os técnicos profissionais. Todo o trabalho de manutenção deverá ser realizado utilizando o equipamento de segurança adequado. As peças suplentes deverão ser idênticas às especificações originais, que podem ser asseguradas como utilizando apenas peças suplentes originais. Um catálogo de peças suplentes em separado poderá ser fornecido, consulte o seu revendedor Avant.

Familiarize-se com as instruções do manual relativamente ao serviço e manutenção. Contacte o seu revendedor AVANT se tiver questões adicionais relativamente à operação ou manutenção do equipamento, ou se necessitar de peças suplentes ou serviços de manutenção.

Tabela 1 - Caçamba de garra para demolição - Compatibilidade com carregadores Avant

Avant		220 série 2 225 225LPG	313S 320S 420 423	520 523 R20	525LPG R28 528 530	630 R35 635 640	735 745 750 755i 760i	850 860i	e5 e6
A441014	900 mm	•	•	•	•	•	•	•	•
A37465	1050 mm	-	•	•	•	•	•	•	•
A37535	1300 mm	-	(•)	(•)	•	•	•	•	•

As recomendações de compatibilidade baseiam-se na largura do carregador, na capacidade de elevação e na força de fuga adequada. Normalmente, a largura do acessório deverá coincidir com a largura do carregador. Aquando da utilização de um acessório mais largo, a força de fuga atual (capacidade de dobragem do balde) diminui e o desempenho geral irá diminuir.

Recomenda-se que utilize o acessório apenas com carregadores indicados na • Tabela 1. Aquando da utilização dos modelos marcados com (•), o total desempenho poderá não ser atingido. Poderão ser necessários contrapesos adicionais. Para compatibilidade com um modelo não indicado na tabela, contacte o seu vendedor Avant.

3. Instruções de segurança para utilizar o acessório

Tenha em conta que a segurança é o resultado de vários fatores. A combinação de carregador-acessório é altamente potente e a utilização ou a manutenção inadequada ou imprópria poderá causar graves lesões físicas ou danos materiais. Devido a tudo isto, todos os operadores deverão familiarizar-se com a utilização correta e com os manuais de operador do carregador e do acessório antes de iniciarem a operação. Não utilize o acessório se não estiver completamente familiarizado com a sua operação e perigos relacionados.



PERIGO

A utilização errada, a utilização descuidada ou a utilização de um acessório que esteja em más condições poderá causar risco de lesões graves.

Familiarize-se com os controles do carregador, com o procedimento de acoplamento correto e com a forma correta de operar o acessório numa área segura. Estude especialmente a forma como parar o equipamento de forma segura. Leia todas as precauções de segurança de forma cuidadosa.

Leia todas as instruções de segurança de forma segura antes de manusear o acessório



AVISO

- Aquando da colocação do acessório no carregador, **certifique-se de que os pinos de bloqueio do disco de anexação rápida do carregador estão na posição mais baixa e que bloquearam o acessório no carregador.** Nunca levante ou mova um acessório desbloqueado.
- Este acessório foi criado para ser utilizado apenas por um operador de cada vez. Não deixe outras pessoas próximas da área de perigo do equipamento quando o mesmo estiver a ser utilizado.
- Transporte sempre o acessório o mais baixo possível para manter o centro de gravidade baixo e mantenha o propulsor telescópico retraído durante a movimentação.
- **Movimentos repentinos podem fazer com que o carregador caia - Opere os controles do carregador de forma calma e lenta.** Tenha cuidado aquando da elevação de carga para um nível alto ou da elevação de carga a partir de um nível alto. Evite alterações repentinas na velocidade e na direção para manter o equilíbrio do carregador, especialmente aquando do manuseamento de cargas pesadas. Dirija devagar e com cuidado, especialmente em terrenos inclinados ou em superfícies escorregadias.
- **Risco de capotamento - Mantenha as cargas próximas do solo enquanto dirige.** O transporte de cargas pesadas poderá alterar o centro de gravidade do carregador e levar a dobragem do mesmo. Para uma melhor estabilidade transporte sempre cargas o mais baixo e próximo do carregador possível com o propulsor telescópico totalmente retraído de modo a manter o centro de gravidade baixo.
- **Risco de esmagamento - Nunca vá e nunca deixe que ninguém vá para debaixo do propulsor ou do acessório do carregador.** A estabilidade do carregador poderá mudar quando sair do assento do motorista, levando a uma dobragem da máquina. Lembre-se sempre que o propulsor poderá baixar inesperadamente devido à perda de estabilidade, avaria mecânica ou se outra pessoa operar os controles do carregador, levando a perigo de esmagamento. O carregador não deve ser utilizado para manter uma carga elevada durante longos períodos. Rebaixe o acessório com firmeza no chão antes de sair do assento do motorista e nunca deixe ninguém ir para debaixo do propulsor ou do acessório.



- Mantenha a articulação do carregador na posição direita aquando do manuseamento de cargas pesadas. Aquando da rotação da articulação, o carregador poderá dobrar para a frente.
- Tenha em conta a carga máxima indicada no manual do operador do carregador. Tenha especial cuidado quando o indicador do sensor carga estiver ativado, se o seu carregador tiver um sistema do sensor de carga.
- Certifique-se de que a superfície consegue suportar a carga total. Siga sempre as configurações de pressão dos pneus corretas.
- Tome atenção ao espaço em volta e a quaisquer outras pessoas e máquinas que se movimentem nas proximidades. Outras pessoas devem-se manter a uma distância segura de 5 metros. Tome atenção aos contornos do terreno e a outros perigos, como por exemplo, ramos e árvores que possam atingir a área do motorista, pedras soltas e superfícies escorregadias.
- Certifique-se de que o espaço superior é suficiente. Bater num obstáculo superior poderá fazer com que o carregador capote. Mantenha uma distância de segurança de cabos elétricos, candeeiros ou outros sistemas elétricos; bater em partes com eletricidade poderá causar choque elétrico.
- Certifique-se de que a ventilação é suficiente aquando da operação em locais fechados. Não opere o carregador em espaços fechados independentemente do motor ou do tipo de combustível. Os gases do exaustor poder-se-ão concentrar em níveis perigosos.
- Nunca utilize o acessório para levantar ou transportar pessoas ou como qualquer tipo de plataforma de trabalho, mesmo que temporária.
- Certifique-se de que utiliza apenas um acessório que esteja em bom estado. Verifique o acessório adequadamente em intervalos regulares. Não modifique o acessório de forma a que possa afetar a segurança do mesmo. É proibido fazer orifícios no acessório e é estritamente proibido soldar ou colocar ganchos ou outros objetos no acessório.
- Desligue o carregador e coloque o acessório numa posição segura conforme indicado no procedimento de paragem segura antes de qualquer limpeza, manutenção ou ajustes.
- Utilize o acessório apenas para o propósito indicado. Qualquer outra utilização cria riscos de segurança desnecessários e o equipamento poderá ficar danificado.
- Certifique-se de que o carregador está equipado com os componentes de segurança necessários e que os mesmos estão em bom estado. Deverá ser utilizado cinto de segurança. Se existirem perigos específicos relacionados com a área operativa, utilize o equipamento de segurança adequado.
- Leia ainda as instruções de segurança e de utilização correta do carregador a partir do manual de operador do carregador.



PERIGO

Risco de esmagamento - Ir para debaixo do propulsor de carregamento ou de um acessório poderá causar lesão grave ou morte. Nunca se coloque debaixo de um propulsor de carregamento e evite que outros se aproximem de um propulsor elevado ou de um acessório. Ir para debaixo de um acessório levantado ou de um propulsor do carregador é perigoso uma vez que o propulsor poderá baixar devido à perda de estabilidade, avaria mecânica ou quando a outra pessoa opera os controles do carregador. Rebaixe o acessório para o chão para uma posição segura antes de deixar o assento do motorista.

Nunca se esqueça que o propulsor do carregador poderá ser rebaixado ou dobrado mesmo se o motor estiver desligado (perigo de esmagamento). O carregador não deve ser utilizado para manter uma carga elevada durante longos períodos. Rebaixe sempre o acessório para uma posição segura antes de sair do assento do motorista.



3.1 Equipamento de proteção pessoal

Lembre-se de utilizar o equipamento de proteção pessoal adequado:



- O nível de ruído no assento do motorista poderá exceder 85 dB(A) dependendo do modelo do carregador e do ciclo operativo. A exposição alargada ao ruído alto poderá causar problemas de audição. Utilize proteção auricular enquanto trabalha com o carregador.



- Utilize luvas de proteção.



- Utilize calçado de segurança enquanto trabalha com o carregador.



- Utilize óculos de segurança, por exemplo, quando manusear componentes hidráulicos.



- Quando trabalhar em locais de construção, o capacete de segurança é recomendado e poderá ser obrigatório além da estrutura de queda de objetos (FOPS) no carregador. Saiba mais sobre outro equipamento de segurança necessário no seu local de trabalho específico.



- Em algumas áreas operativas, utilizar o acessório poderá fazer com o pó se espalhe. Proteja-se do pó com uma máscara com respirador.

3.2 Procedimento de desligar seguro.

Parar o acessório em segurança antes de se aproximar do mesmo:



AVISO

Pare sempre o acessório seguindo o procedimento de paragem segura antes de sair do assento do motorista. O procedimento de paragem segura evita todos e quaisquer movimentos não intencionais do acessório. Note que o propulsor do carregador pode mover-se para baixo mesmo se o motor do carregador estiver desligado. Procedimento de paragem segura:

- Coloque o balde em uma posição estável (balde fechado).
- Rebaixe o propulsor e o acessório até ao chão.
- Desligue o motor do carregador e bloqueie o travão de estacionamento.
- Liberte a pressão residual do sistema hidráulico; movimente todas as alavancas de controle hidráulico para as posições mais extremas algumas vezes.
- Evite o arranque da máquina, remova a chave da ignição.

4. Especificações técnicas

Tabela 2 - Caçamba de garra para demolição - Especificações

Número de produto	A441014	A37465	A37535
Largura de trabalho:	900	1 050 mm	1 300 mm
Peso:	155 kg	210 kg	230 kg
Carga máxima permitida:	1200 kg	1200 kg	1200 kg
Operação da garra:	Cilindro hidráulico	Cilindros hidráulicos individuais em ambas as garras	
Entrada máxima de energia hidráulica:	30 l/min 22,5 MPa (225 bar)		
Compatibilidade com carregadores AVANT:	Consultar a Tabela 1, Objetivo de utilização		

4.1 Etiquetas de segurança e principais componentes do acessório

Abaixo listam-se as etiquetas e as marcações no acessório. Deverão estar visíveis e legíveis no equipamento. Substitua qualquer etiqueta em falta ou pouco clara. Poderá adquirir novas etiquetas através do seu revendedor ou das informações de contacto indicadas na tampa.



AVISO

Certifique-se de que todos os decalques são legíveis. As etiquetas de aviso contêm importantes informações de segurança e ajudam a identificar e a lembrar os perigos relacionados com o equipamento. Substitua as etiquetas de aviso em falta ou danificadas por etiquetas novas.



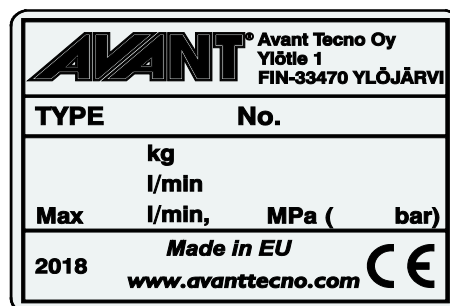
A46771



A46772



A46803

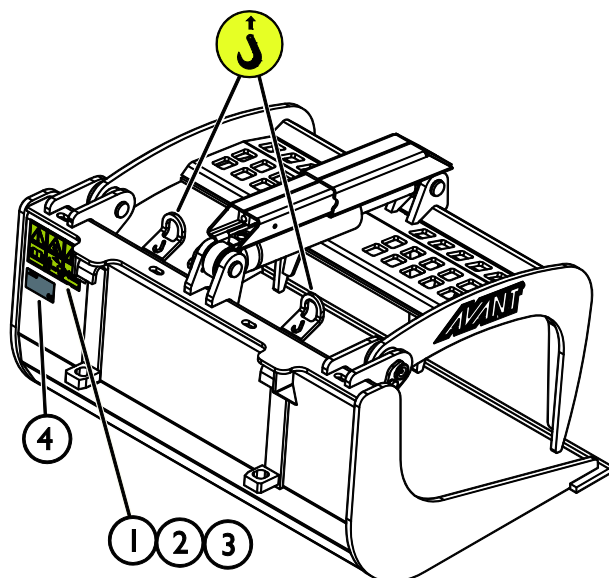


Placa de identificação do acessório
A441048 / A427259 / A427258

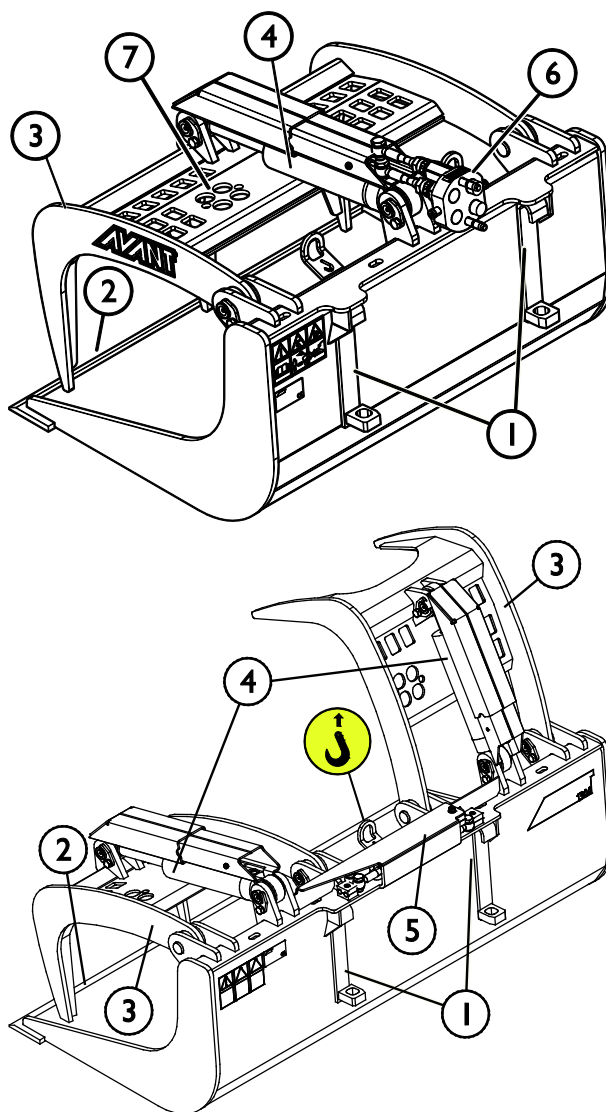
Para colocar uma etiqueta nova: Limpe adequadamente a superfície para remover toda a gordura. Deixe que seque totalmente. Retire a película protetora da etiqueta e prima firmemente para aplicar. Tome cuidado para não tocar na cola da etiqueta.

Tabela 3 - Locais de decalque e mensagens de aviso

	Decalque	Mensagem de aviso
1	A46771	Perigo de utilização errada - Leia as instruções antes da utilização.
2	A46772	Perigo de esmagamento - Não se coloque debaixo de um acessório levantado; mantenha-se longe de equipamento elevado.
3	A46803	Perigo de corte ou entalamento, manter longe de partes em movimento, não deixar o equipamento a trabalhar. Opere o acessório apenas a partir do assento do motorista.
4	A441048 / A427259 / A427258	Placa de identificação do acessório


Tabela 4 - Caçamba de garra para demolição - Componentes principais

1	Estrutura com suportes de acoplamento rápido
2	Placa do mecanismo
3	Garra (1 ou 2 unidades)
4	Cilindros de garra com proteções
5	O divisor de fluxo de óleo distribui óleo em ambas as garras quando existem duas garras no balde.
6	Multiconector
7	Suporte multiconector



5. Anexar o acessório

Anexar o acessório ao carregador é rápido e fácil, mas deverá ser feito com cuidado. O acessório é montado no propulsor do carregador utilizando o disco de anexação rápida no propulsor do carregador e a contraparte no acessório.

Se o acessório não estiver bloqueado no carregador poderá saltar do carregador e causar uma situação perigosa. O carregador não deverá ser dirigido e o propulsor não deverá ser levantado quando o acessório não estiver bloqueado. Para evitar situações de perigo, siga sempre o procedimento de acoplagem indicado abaixo. Lembre-se ainda das instruções de segurança indicadas neste manual. O acessório é montado no carregador da seguinte forma:



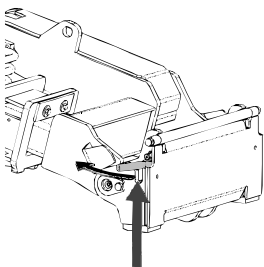
AVISO

Risco de esmagamento - Certifique-se de que um acessório desbloqueado não se move ou cai. Não se mantenha na área entre o acessório e o carregador. Monte o acessório apenas numa superfície nivelada.

Nunca movimente ou levante um acessório que não tenha sido bloqueado.

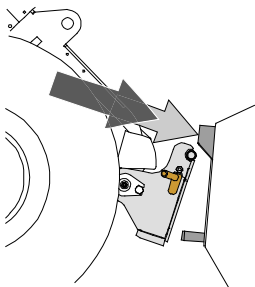
Sistema de acoplagem rápida Avant:

Passo 1:



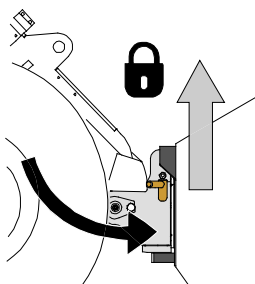
- Levante os pinos de bloqueio de anexação rápida e rode-os para trás para a ranhura para que fiquem bloqueados na posição superior.
- Se o seu carregador estiver equipado com um sistema de bloqueio de acessório hidráulico, consulte instruções adicionais sobre a utilização do sistema de bloqueio dos manuais relevantes.
- Certifique-se de que as mangueiras hidráulicas estão posicionadas para que não se coloquem entre o disco de acoplamento do carregador e o acessório, e para que não fiquem esmagados ou desgastado contra as extremidades afiadas.

Passo 2:



- Rode o disco de anexação rápida hidráulicamente para obter uma posição de avanço oblíqua.
- Coloque o carregador no acessório. Se o seu carregador estiver equipado com um propulsor telescópico, pode utilizá-lo.
- Alinhe os pinos superiores no disco de acoplagem rápida do carregador para que fiquem debaixo dos suportes correspondentes do acessório.

Passo 3:



- Levante o propulsor ligeiramente - empurre a alavanca de controle de propulsor para trás para levantar o acessório do chão.
- Rode a alavanca de controle de propulsor para rodar a seção inferior do disco de anexação rápida para o acessório.
- Bloqueie os pinos de bloqueio manualmente ou bloqueie o bloqueio hidráulico.
- **Verifique sempre o bloqueio de ambos os pinos de bloqueio.**

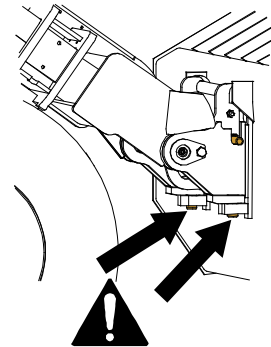
**AVISO**

Risco de esmagamento - Evite dobrar o acessório. A dobragem ou elevação excessiva de um acessório desbloqueado aumenta o risco de dobragem do acessório. Não utilize o bloqueio automático dos pinos de bloqueio quando o acessório estiver elevado mais do que um metro do chão. Se os pinos de bloqueio não voltarem à posição normal aquando da dobragem, não dobre ou levante o acessório mais. Rebaixe o acessório para o chão e segure o bloqueio manualmente.

**AVISO**

Risco de queda de objetos - Evite a queda do acessório.

Um acessório que não tenha sido totalmente bloqueado no carregador poderá cair no propulsor ou na direção do operador ou cair debaixo do carregador durante o movimento, causando a perda de controle do carregador. Nunca movimente ou levante um acessório que não tenha sido bloqueado. Antes de mover ou levantar o acessório, certifique-se de que os pinos de bloqueio estão na posição mais baixa e passam através dos apertos no acessório em ambos os lados.

**AVISO**

Certifique-se de que o carregador é compatível com o acessório. A estabilidade do carregador, a possível sobrecarga do acessório e a compatibilidade dos sistemas de controle do carregador deverão ser asseguradas para além da compatibilidade mecânica do acessório. Se utilizar o acessório com um carregador que não seja utilizado com o modelo de acessório que possui, os riscos incluem capotamento, danos no acessório devido a sobrecarga e riscos relacionados com o movimento descontrolado do acessório e das suas partes. Se o seu carregador não estiver listado na Tabela 1 na página 6, fale com o seu revendedor Avant antes de utilizar este acessório.

5.1 Conectar e desconectar as mangueiras hidráulicas

Nos carregadores Avant, as mangueiras hidráulicas são conectadas utilizando o sistema multiconector. Se tiver um carregador da série 300-700 Avant com os acopladores rápidos convencionais e desejar alterar para o sistema multiconector, contacte o seu revendedor ou ponto de serviço Avant para obter instruções ou serviços de instalação.



AVISO

Risco de movimento do acessório e ejeção de óleo hidráulico - Nunca conecte ou desconecte acoplagens rápidas ou outros componentes hidráulicos enquanto a alavanca de controle da alavanca de controle hidráulico auxiliar estiver bloqueada ou se o sistema estiver pressurizado. Conectar ou desconectar as acoplagens hidráulicas enquanto o sistema está pressurizado poderá levar a movimentos não intencionais do acessório ou a ejeção de fluido de alta pressão, que poderá causar lesões graves ou queimaduras. Siga o procedimento de paragem segura antes de desconectar a hidráulica.

NOTA

Mantenha todas as uniões o mais limpas possível; utilize as tampas de proteção no acessório e no carregador. Sujidade, gelo, etc. poderão tornar a utilização das uniões um pouco mais difícil. Nunca deixe as mangueiras no chão; coloque as acoplagens no suporte do acessório.

Conectar o sistema multiconector:

1. Alinhe os pinos do conector do acessório com os orifícios correspondentes do conector do carregador. O multiconector não irá conectar se o conector do acessório estiver colocado ao contrário.
2. Conecte e bloqueie o multiconector rodando a alavanca no sentido do carregador.



A alavanca deverá mover-se lentamente até à posição de bloqueio. Se a alavanca não deslizar com suavidade, verifique o alinhamento e a posição do conector e limpe os conectores. Desligue ainda o carregador e liberte a pressão hidráulica residual.

Para desconectar o sistema multiconector:

Antes de desconectar empurre o acessório para baixo para uma superfície sólida e nivelada.

1. Desligue a hidráulica auxiliar do carregador.
2. Enquanto empurra o botão de desbloqueio, rode a alavanca para desconectar o conector.
3. Após terminar a operação, coloque o multiconector no suporte no acessório.



Desconectar as mangueiras hidráulicas:

Antes de desconectar as uniões, rebaixe o acessório para uma posição segura numa superfície sólida e nivelada. Rode a alavanca da hidráulica auxiliar para a sua posição neutra.

NOTA

Aquando da acoplagem do acessório, desconecte sempre as acoplagens hidráulicas antes de desbloquear o disco de acoplamento rápido para evitar danos na mangueira e quaisquer derrames de óleo. Volte a instalar as tampas de proteção nas uniões para evitar que impurezas entrem no sistema hidráulico.

Libertar pressão hidráulica residual:

No caso de ainda existir pressão residual no sistema hidráulico do acessório, é normalmente possível desconectar as acoplagens hidráulicas, mas poderá ser difícil conectá-las da próxima vez. Se as uniões não conectarem, a pressão residual deverá ser libertada rodando a alavanca de controle hidráulico auxiliar do carregador, enquanto o motor está desligado. Para se certificar de que não existirá pressão residual no sistema hidráulico do acessório, desligue o motor do carregador e mova a alavanca de controle hidráulico auxiliar do carregador para a frente e para trás antes de desconectar as acoplagens.

6. Instruções de utilização

Pratique a utilização do acessório e os controles do carregador numa área segura. Se não estiver familiarizado com o modelo de carregador em particular, recomendamos que pratique a sua utilização sem quaisquer acessórios.



AVISO

Risco de dobragem - Evite a sobrecarga. O carregador pode dobrar quando manusear cargas demasiado pesadas ou devido aos movimentos dinâmicos causados pelo movimento ou pelo manuseamento de uma carga pesada. Não estique o propulsor telescópico quando a carga se aproximar da capacidade de elevação do carregador ou quando o propulsor do carregador estiver na posição horizontal. Quando notar que as rodas traseiras do carregador estão quase a levantar do chão ou se o indicador de carga do carregador (se instalado) avisar:

- Rebaixe a carga calmamente e retrair o propulsor telescópico
- Evite alterações repentinas na velocidade ou na direção sempre que a carga estiver levantada
- Utilize contrapesos adicionais se necessário



AVISO

Risco de queda de altura e esmagamento debaixo do balde ou carregador - Nunca utilize um balde como plataforma elevatória ou para transportar pessoas. Nunca utilize o carregador ou os seus acessórios para levantar pessoas ou como qualquer tipo de plataforma de trabalho, mesmo que temporária. Nunca suba para cima do acessório.

Rebaixe sempre o balde para o chão antes de deixar o assento do motorista. O carregador não deverá ser utilizado para suportar cargas elevadas durante longos períodos de tempo.



AVISO

Risco de esmagamento - Os dentes afiados do acessório e a sua garra podem causar lesões graves. Certifique-se de que não existem pessoas na área operativa e mantenha uma distância de segurança de pessoas e animais. Rebaixe a garra antes de dirigir o carregador. Pare o carregador seguindo o procedimento de paragem seguro antes de se aproximar do acessório.



6.1 Verificações antes da utilização

O trabalho pode ser iniciado quando o balde de garra de demolição tiver sido montado e as uniões hidráulicas conectadas de acordo com as instruções. Verifique o acessório mais uma vez antes de começar a trabalhar.

- Verifique que as mangueiras hidráulicas não são dobradas ou esticadas em qualquer posição do acessório, ou do propulsor do carregador.
- Verifique que as uniões da garra estão lubrificadas.
- Opere o equipamento em áreas com boa iluminação e certifique-se de que a ventilação é adequada.
- Tenha em conta os métodos de trabalho corretos e evite a descida desnecessária do carregador.
- Certifique-se de que os transeuntes estão a uma distância segura aquando da operação do equipamento. Não deixe ninguém entrar na área de perigo do propulsor ou manter-se diretamente à frente do carregador. Certifique-se ainda de que é seguro inverter a marcha com o carregador. Nunca assuma que os transeuntes irão ficar onde os viu pela última vez; especialmente as crianças que são atraídas por equipamento em movimento.
- Verifique o estado geral do acessório e do carregador e verifique quanto a possíveis fugas de óleo hidráulico. Faça verificações diárias no carregador, consulte o manual do operador do carregador. O acessório não deve ser utilizado se existir uma avaria no sistema hidráulico do carregador ou no acessório. Consulte o Capítulo 7 para instruções de manutenção.
- Opere o acessório e os controles do carregador apenas quando estiver sentado no assento do motorista. Certifique-se de que o carregador e o acessório são utilizados de forma segura e conforme indicado. Não deixe que crianças operem o equipamento.
- Nunca opere o carregador ou acessórios enquanto estiver sob a influência de álcool, drogas ou medicamentos que possam pôr em causa o seu julgamento ou causar sonolência ou se, de outra forma, não estiver fisicamente apto para operar o equipamento.
- Lembre-se dos métodos de trabalho corretos e evitar sair do assento do motorista desnecessariamente.

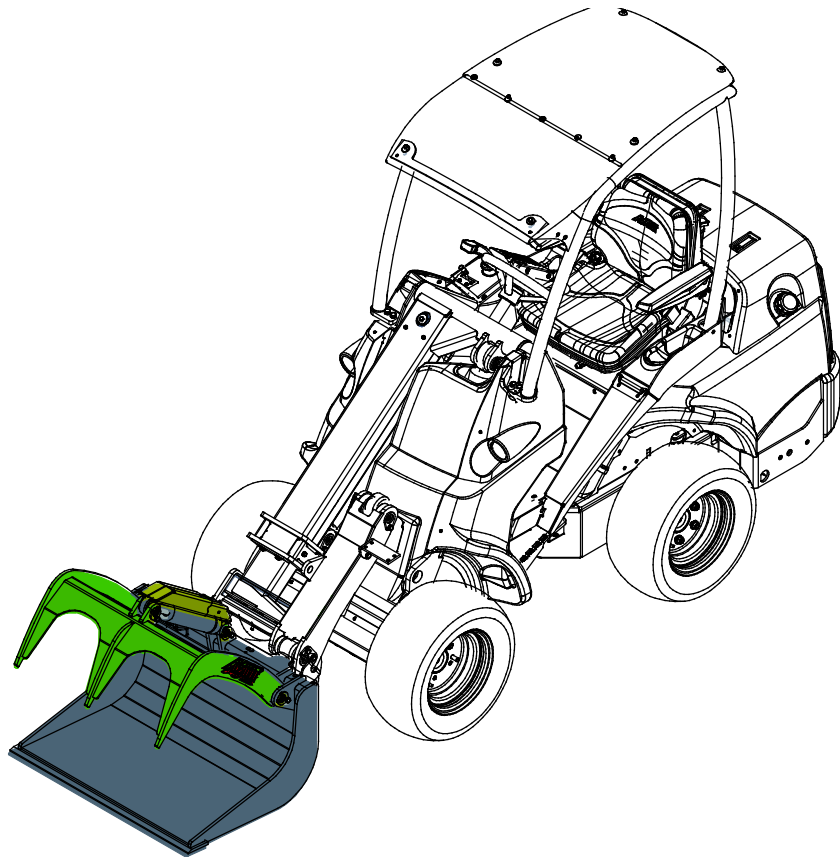
6.1.1 Qualificação do operador

Qualquer pessoa que queira utilizar o acessório deve:

- Conhecer a utilização indicada do acessório.
- Saber como utilizar o carregador de forma segura em diferentes condições operativas.
- Leia e siga sempre as instruções relativamente à utilização do acessório neste manual de operador.
- Tenha este manual e o manual de operador do carregador sempre disponível.
- Certifique-se de que o carregador e o acessório são utilizados de forma segura e conforme indicado.
- Nunca deixe que crianças operem o equipamento.
- Nunca opere o carregador ou acessórios enquanto estiver sob a influência de álcool, drogas ou medicamentos que possam pôr em causa o seu julgamento ou causar sonolência ou se, de outra forma, não estiver fisicamente apto para operar o equipamento.
- Conclua qualquer treinamento obrigatório exigido por parte da empresa antes da utilização.

6.2 Operar o balde de garra de demolição

Mantenha o material a ser transportado o mais próximo possível do carregador e o mais baixo possível. Aquando do transporte de objeto com o balde de garra de demolição, certifique-se de que a carga está segura no balde.



NOTA

Para evitar danos nas mangueiras hidráulicas e para evitar derrame de óleo, as mangueiras não devem ser dobradas ou esticadas em qualquer posição do acessório, ou no propulsor do carregador.



AVISO

Evite a perda repentina de estabilidade - Nunca arraste cargas por exemplo, a partir de uma prateleira. Se a carga que desejar elevar for demasiado pesada, o carregador poderá dobrar para a frente quando fizer inversão de marcha com o carregador. Nunca faça inversão de marcha e arraste com o carregador antes de se certificar de que o carregador consegue lidar com uma carga que está a ser elevada.

Se o carregador não estiver equipado com autonivelção de propulsor:



AVISO

Evite que material caia sobre si - Monitore a posição do balde. Aquando da elevação de material para um nível superior, o disco de acoplagem rápida deverá ser dobrado simultaneamente para evitar que a carga caia do carregador ou sobre o operador. Instalar o carregador com uma opção de autonivelção de propulsor torna o trabalho de carregamento repetido mais fácil.

6.3 Operar a garra



AVISO

Risco de lesões físicas graves - Certifique-se de que não existem pessoas nas proximidades da área operativa. Não deixe que outras pessoas se aproximem a menos de 5 metros da garra, da área de perigo do propulsor ou diretamente da frente ou da traseira do carregador. Movimente com cuidado e com calma próximo de pessoas ou animais de grande porte. Certifique-se ainda de que é seguro inverter a marcha com o carregador.

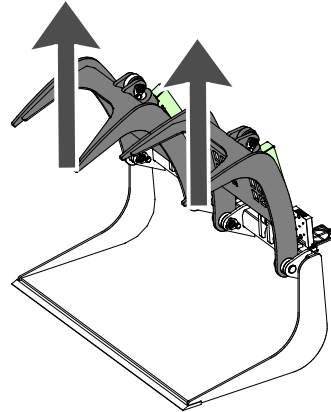
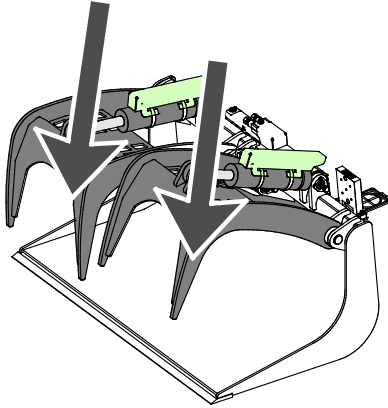
As garras são controladas com a hidráulica auxiliar do carregador. Quando o controlo é libertado, a garra manter-se-á na posição definida.

	<p>Movimente a alavanca de controle hidráulico auxiliar no sentido da posição de bloqueio (ou utilize os botões elétricos do joystick opcional) para Rebaixe a garra, ou garras.</p> <p>A alavanca não deve ser deixada na posição bloqueada.</p>	
	<p>Mova a alavanca para longe da posição de bloqueio para Levante a garra, ou garras.</p>	

6.3.1 Controlo de garras duplas

Os modelos de balde A37465 e A37535 com garras duplas estão equipados com um distribuidor de fluxo de óleo para a pressão de ambas as garras tenha força igual. Quando as garras entram em contacto com material no balde, a outra garra irá rebaixar, até que entre em contacto com o material ou até ser totalmente rebaixado. Depois disto, as garras irão ser premidas para baixo de forma equilibrada.

As garras não se poderão mover para cima, ou para baixo de forma sincronizada, mas irão proporcionar força de agarre igual independentemente de ser movida para a posição mais baixa possível.

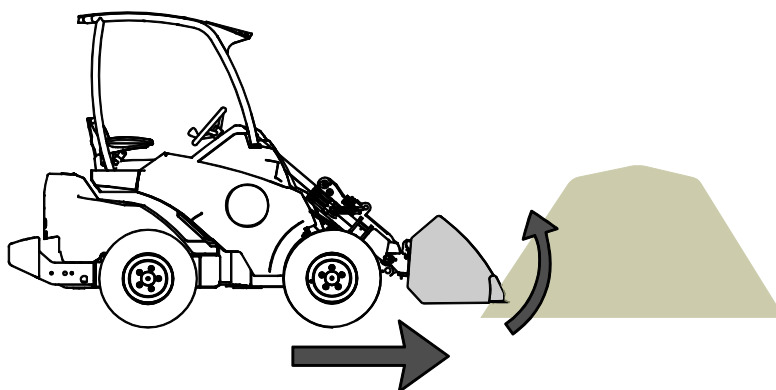


6.4 Utilizar um balde

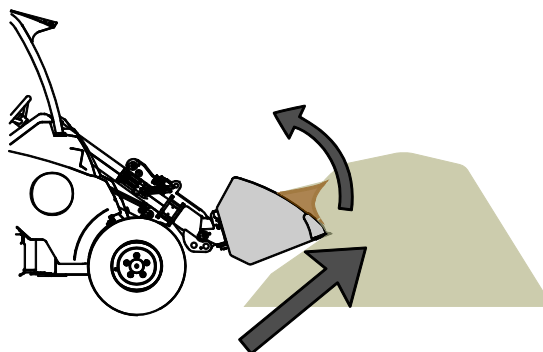
O método de trabalho correto é importante aquando da elevação de material de uma pilha, uma vez que levantar material de uma pilha exige mais potência do carregador. Utilize rpm do motor mais elevadas e leia as instruções sobre como operador o carregador corretamente indicadas no manual do operador do carregador.

Encher um balde empurrando no sentido de uma pilha de material pesado e depois tentar levantar ou dobrar o balde não é possível com qualquer tipo de carregador. A forma mais eficiente de encher um balde é empurrar apenas a ponta do balde para uma pilha e depois o material é cortado para o balde através de movimento simultâneo, levantando e dobrando o balde, conforme ilustrado nas imagens seguintes. A mesma técnica básica é também aplicável aquando da escavação de material do chão.

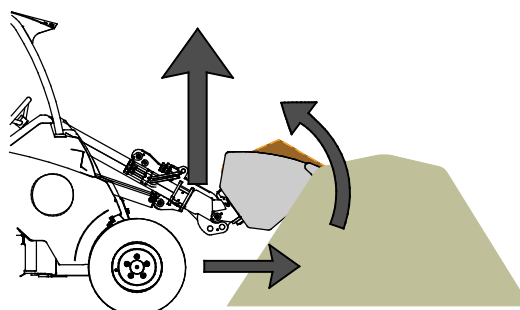
- 1
 - Dirija devagar, utilizando rpm de motor moderadas a altas.
 - Assim que a ponta do balde estiver na pilha, comece a dobrar o balde.



- 2
 - Coloque o balde em concha movimentando-se, simultaneamente, para a frente, dobrando e levantando o balde.



- 3
 - Assim que o balde estiver quase cheio, levante o balde com o propulsor do carregador.
 - Continue a dirigir devagar para a frente.

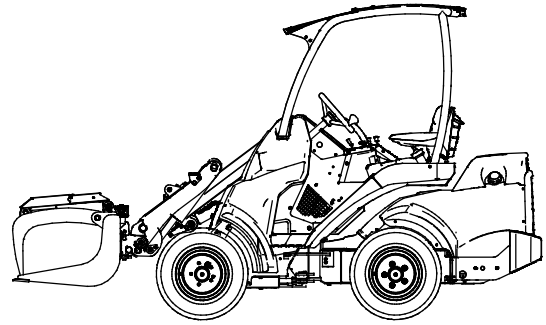


6.5 Posição de transporte



CUIDADO

Mantenha o carregador estável. Transporte sempre o balde de garra de demolição o mais baixo e próximo possível do chão possível. Mantenha o propulsor telescópico retraído e as garras para baixo durante a movimentação.



6.6 Manuseamento de material

Utilize a carga máxima indicada no manual do operador do carregador como linha orientadora. Lembre-se que a capacidade de transporte de carga atual varia de acordo com as condições operativas, especialmente irregularidades da área operativa têm um grande efeito. Tenha especial cuidado quando o indicador do sensor de carga está ativado. Para além disso, certifique-se de que a superfície de chão está firme e siga as pressões de pneus recomendadas.



AVISO

Risco de capotamento - Evite sobrecarregar ou manter carga pesada próxima do carregador. Mantenha cargas próximas do chão sempre que dirigir, especialmente em curvas e em terrenos irregulares. Tome atenção a uma carga pesada ou distância longa entre o carregador e o centro de gravidade da carga irá afetar o equilíbrio e o manuseamento do carregador. A utilização de contrapesos adicionais é recomendada especialmente aquando da operação de modelos de carregador mais pequenos. Com cargas pesadas, o propulsor telescópico deverá ser mantido retraído enquanto movimenta o carregador. Utilize sempre cinto de segurança.

As informações indicadas na Tabela 5 podem ser utilizadas para estimar o peso da carga e evitar cargas demasiado pesadas. Os valores indicados na tabela servem apenas como linhas orientadoras gerais. As densidades de material atuais poderão variar, em grande medida, de acordo com fatores como por exemplo, conteúdo de umidade e compactação de material.

Tabela 5 - Densidades de material típicas

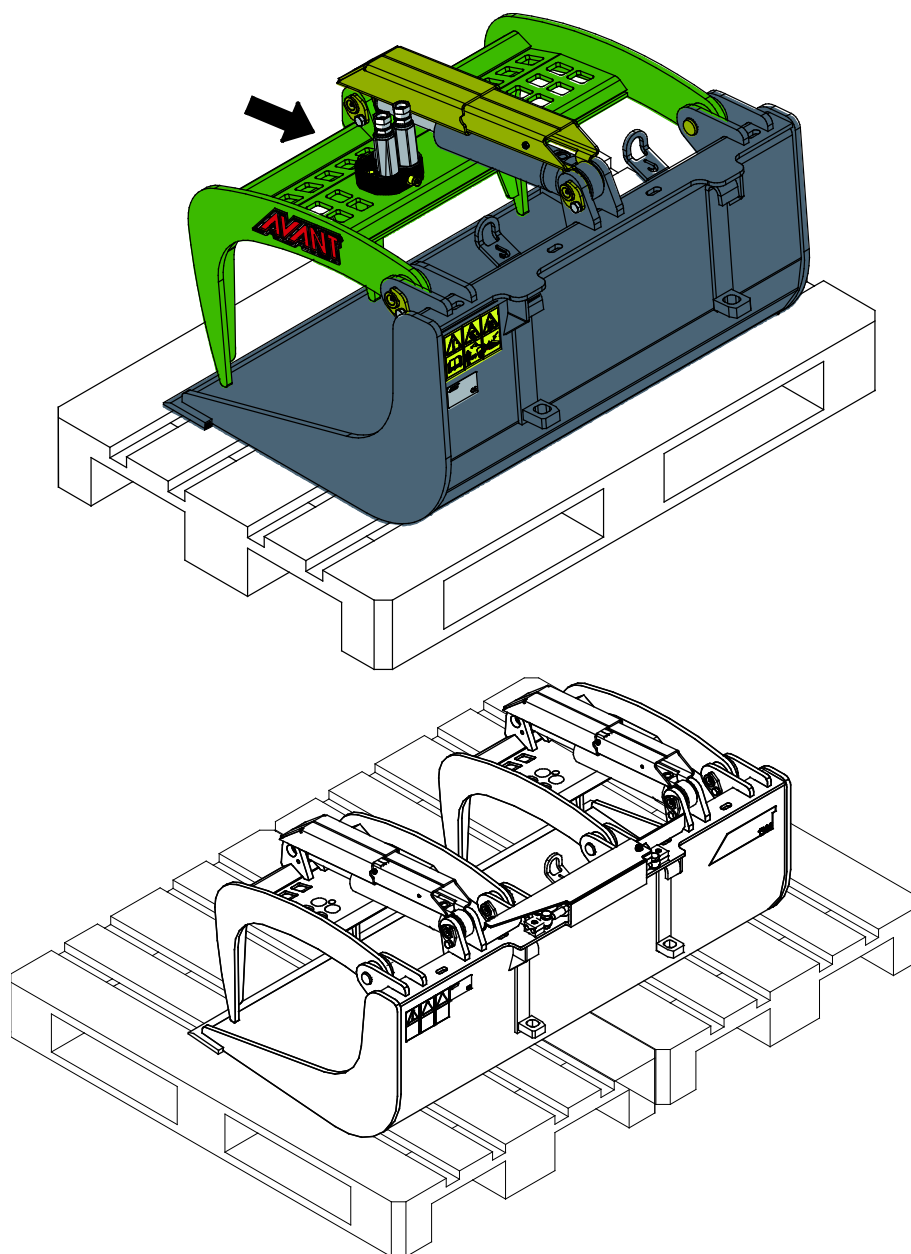
Material	Densidade de material, (indicativa), kg / l (t / m ³)	
Neve	0,2 - 0,8	<p>Exemplo:</p> <p>Balde geral A36709 (volume 220 l, peso vazio 78 kg) é cheio com gravilha.</p> <p>O peso da carga, dependendo da densidade atual do material, situa-se entre $1,7 * 220 + 79 = 450$ kg e $1,9 * 220 + 79 = 500$ kg.</p> <p>A capacidade de transporte de carga deverá ser estimada tendo em conta a compactação de material e a irregularidade da carga</p>
Cavacos de madeira	0,15 - 0,3	
Pellet de madeira	~ 0,65	
Turfa	0,4 - 0,7	
Solo	1,5 - 1,8	
Gravilha	1,7 - 1,9	
Areia	1,5 - 2	
Betão, seco	1,7 - 2,5	
Pedra triturada	1,65 - 2,6	

6.7 Armazenar o acessório

Desengate e armazene o acessório ao nível do chão. A melhor forma de armazenar o acessório é um local em que fique protegido da luz direta do sol, da chuva e de temperaturas extremas.

- Evite deixar o acessório diretamente no chão. Coloque-o sobre blocos de madeira ou em cima de uma paleta, por exemplo.
- Coloque o multiconector no suporte conforme indicado pela seta na imagem abaixo. Nunca deixe o conector hidráulico no chão.
- Certifique-se de que o acessório fica seguro contra todos os movimentos durante o armazenamento.
- Nunca suba para cima do acessório.

Para longos períodos de armazenamento retoque a pintura sempre que necessário, lubrifique os pontos de lubrificação e coloque óleo nas partes visíveis dos eixos do eixo, ou eixos, do cilindro hidráulico para evitar ferrugem.



7. Manutenção e Serviço

O acessório foi criado para exigir o mínimo de manutenção possível. A manutenção contínua inclui a lubrificação e a limpeza regular e monitoração do estado do acessório. Uma vez que o perigo de esmagamento é causado pelo rebaixar das partes da máquina, todo o trabalho de manutenção deverá ser realizado quando as partes de movimento estiverem rebaixadas na totalidade e o acessório estiver rebaixado contra o chão.



PERIGO

Risco de esmagamento - Nunca se coloque debaixo do acessório levantado.

Certifique-se de que o acessório está bem apoiado durante qualquer trabalho de manutenção. Nunca se coloque debaixo de um acessório levantado. O propulsor do carregador poderá baixar repentinamente durante a manutenção causando lesões graves, desde esmagamento ou impacto, mesmo quando o motor do carregador não está a funcionar. Toda a manutenção e serviço devem ser realizados quando o acessório tiver sido rebaixado para uma posição segura.



AVISO

Risco de esmagamento - A garra poderá rebaixar-se em resultado de uma avaria ou utilização ou falha de serviço causando lesões graves. Todos os procedimentos de manutenção devem ser realizados quando a garra tiver sido rebaixada totalmente.



7.1 Inspeção dos componentes hidráulicos

Verifique o estado das mangueiras e dos componentes hidráulicos quando o motor tiver sido desligado, o sistema arrefecido e a pressão tiver sido libertada. Não utilize o equipamento se tiver descoberto uma fuga no sistema hidráulico do acessório ou do carregador. Fugas de fluido de alta pressão poderão penetrar na pele e causar lesões graves. Procure ajuda médica imediatamente no caso de fluido hidráulico penetrar através da pele. Lave cuidadosamente qualquer parte do corpo que tenha estado em contacto com o óleo hidráulico com água e sabão. O fluido hidráulico é também perigoso para o ambiente e qualquer fuga para o ambiente deverá ser evitada. Repare todas as fugas imediatamente após as detetar; uma pequena fuga poderá tornar-se numa fuga grande. Opere o acessórios apenas com o tipo de óleo hidráulico que é aceite para utilização nos carregadores Avant.



PERIGO

Perigo de injeção de fluido de alta pressão através da pele - Liberte a pressão residual antes da manutenção. Nunca manuseie componentes hidráulicos quando o sistema hidráulico estiver pressurizado, uma vez que uma união poderá quebrar ou ficar solta e o óleo libertado poderá causar lesões graves. Não utilize o equipamento se tiver descoberto uma fuga no sistema hidráulico.



Verifique visualmente as mangueiras quanto a rachas ou abrasões. Se existirem sinais de fugas, para verificar um componente, segure um pedaço de cartão na área onde suspeita que haja uma fuga. Não utilize as mãos para procurar fugas. Monitore o desgaste das mangueiras e pare a utilização se a camada de superfície de qualquer mangueira estiver danificada. Verifique o encaminhamento das mangueiras; ajuste as abraçadeiras da mangueira para evitar a abrasão nas mangueiras. As mangueiras têm uma vida de serviço limitada. Dependendo das condições operativas, todas as mangueiras devem ser inspecionadas adequadamente não mais do que após 3 a 5 anos de utilização e, se necessário, devem ser substituídas por novas.

Encontrar uma avaria significa que a mangueira ou o componente hidráulico deverá ser substituído e o equipamento não deve ser utilizado até ser reparado. Peças suplentes estão disponíveis no ponto de serviço autorizado ou revendedor AVANT mais próximo. Se não possuir a experiência e o conhecimento adequados sobre unidades hidráulicas e como realizar a reparação das mesmas adequadamente, deixe o trabalho de reparação ser realizado por técnicos de serviço profissionais.

7.2 Inspeção de estruturas de metal

As estruturas de metal do acessório devem ser inspecionadas com regularidade. Verifique, visualmente, quanto a danos e inspecione os suportes de anexação rápida e a área que os circunda com cuidado. O acessório não deve ser utilizado de estiver deformado, rachado ou danificado.

As reparações de soldagem só podem ser realizadas por soldadores profissionais. Aquando da soldagem, devem ser utilizados apenas métodos e aditivos adequados para utilização em aço no acessório. Para mais informações sobre reparações, contacte o seu ponto de serviço mais próximo.

7.3 Limpeza do acessório

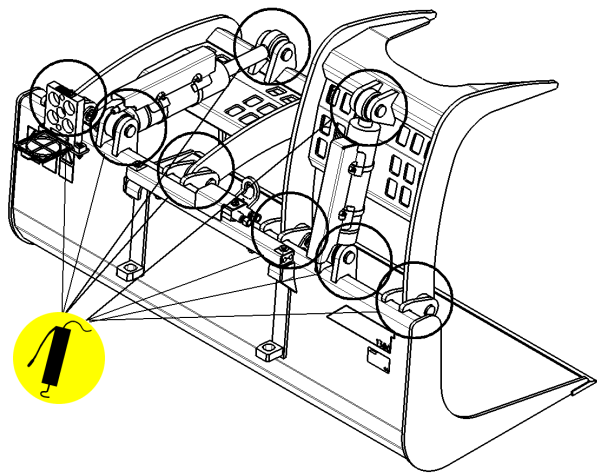
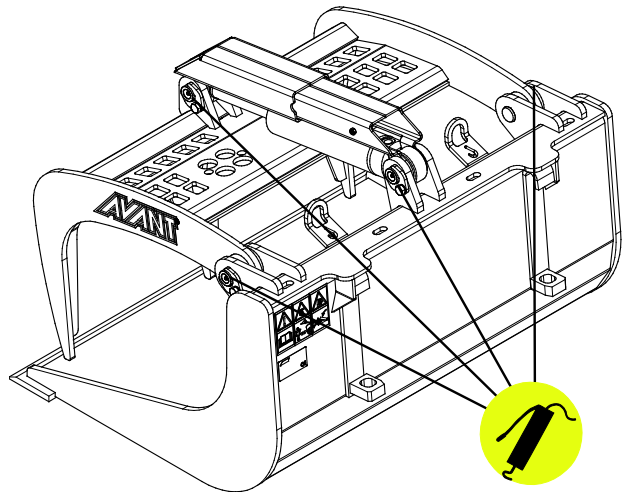
Limpe o acessório com regularidade para evitar a acumulação de sujidade que é mais difícil de remover. Uma lavadora de alta pressão e um detergente suave pode ser utilizado para limpar. Não utilize solventes fortes ou borrife diretamente sobre componentes hidráulicos ou sobre as etiquetas no acessório.

7.4 Lubrificação

Existe um total de 4/6 pontos de lubrificação nas uniões do acessórios. Uma pequena quantidade de lubrificante deverá ser adicionada com regularidade.

O intervalo de lubrificação correto depende muito das condições operativas, mas lubrificante deve ser adicionado pelo menos a cada 10 horas de utilização. Deverá ser assegurada uma lubrificação suficiente das uniões e se as mesmas ficarem sujas, lubrificante deve ser adicionado; o lubrificante adicionado irá empurrar a sujeira das uniões.

Limpe a extremidade do bocal antes de lubrificar e adicione apenas uma pequena quantidade de lubrificante de cada vez. Todos os bocais de lubrificação são bocais R1/8" padrão. Substitua quaisquer bocais danificados.



8. Termos de garantia

A Avant Tecno Oy proporciona uma garantia de um ano (12 meses), a partir da data da compra, para o acessório que fabrica.

A garantia cobre custos de reparação conforme de indica:

- Os custos de trabalho são cobertos, se a reparação não for realizada em fábrica.
- A fábrica substitui quaisquer componentes ou consumíveis com defeito.

A fábrica poderá reembolsar o preço dos componentes adquiridos pelo cliente em casos especiais que tenham sido acordados previamente.

A garantia não cobre:

- O trabalho de manutenção normal ou peças e consumíveis necessários para tal.
- Os danos causados por condições operativas ou formas de utilização anormais, negligência, alterações estruturais realizadas sem a autorização da Avant Tecno Oy, utilização de peças não originais ou falta de manutenção.
- Consequências de um defeito, como por exemplo, interrupção de trabalho ou outros danos adicionais possíveis.
- Deslocação e/ou custos de transporte causados devido à reparação.

FI	EY-vaatimustenmukaisuusvakuutus	Alkuperäinen kieliversio
SE	EG-försäkran om överensstämmelse	Originalversion
EN	EC Declaration of Conformity	Original language
PT	Declaração de Conformidade EC	Tradução do documento original



Valmistaja / Tillverkare / Manufacturer / Fabricante
Osoite / Adress / Address / Morada

AVANT TECNO OY
Ylötie 1
33470 YLÖJÄRVI,
FINLAND

Vakuutamme täten, että alla mainitut tuotteet täyttävät konedirektiivin turvallisuus- ja terveysvaatimukset (direktiivi 2006/42/EY muutoksineen). Seuraavia yhdenmukaistettuja standardeja on sovellettu /

Vi försäkrar härmed att nedan beskrivna produkter överensstämmer med hälso- och säkerhetskrav i EG-maskindirektiv (EG-direktiv 2006/42/EG som ändrat). Följande harmoniserade standarder har tillämpats /

We hereby declare that the products listed below are in conformity with the provisions of the Machinery Directive (directive 2006/42/EC as amended). The following harmonized standards have been applied:

Vimos por este meio declarar que os produtos listados abaixo estão em conformidade com as cláusulas da Diretiva de Maquinaria (diretiva 2006/42/EC, conforme alterado). Foram aplicados os seguintes padrões harmonizados

SFS-EN ISO 12100, SFS-EN ISO 4413

Mallit / Modeller / Models / Modelos

Avant		
Kauha hydraulisella kouralla; Avant-kuormaajan työlaite	900	A441014
Skopa med hydraulisk grep; arbetsredskap för Avant lastare	1050	A37465
Bucket with a hydraulic grapple; attachment for Avant loaders	1300	A37535
Caçamba de garra para demolição; acessório para carregadores Avant		



19.8.2020 Ylöjärvi, Finland

Risto Käkelä,
Toimitusjohtaja / Verkställande direktör /
Managing Director / Diretor Geral



AVANT[®]